

AXIS Q87-E双PTZ网络摄像机系列

同时支持热成像、HDTV和PTZ



- > HDTV图像质量
- > 热成像技术
- > H.264视频流
- > IP66级防护
- > 360° 不间断水平转动

AXIS Q87-E 双PTZ网络摄像机系列是要求对受限区域实施24小时监控的关键任务监控环境的理想之选。这款摄像机提供水平/垂直灵活性, 以及来自高清摄像机和热成像摄像机的两条同步视频流, 支持在一台设备上同时进行侦测、识别及身份确认。

IP66级室外型AXIS Q8721-E网络摄像机提供10倍光学变焦和自动对焦高清摄像机和384x288分辨率热成像摄像机。它安装在支持整个摄像机水平/垂直移动的电机上, 利用一条以太网电缆连接到网络。

AXIS Q87-E型号可360° 不间断水平转动, 并在45° 到-20° 范围内垂直转动, 精确度为0.02°。工作温度范围为-30 °C至45 °C (-22 °F至113 °F)。

热成像摄像机可以侦测到隐藏在阴影处或暗处的人或物, 获得比视觉摄像机更高的侦测准确度, 它还可以在完全黑暗和恶劣气候条件下正常工作。高清摄像机则支持识别功能, 在夜间可借助可选PT红外照明套件A获得更佳的身份识别效果。高清/热成像摄像机设备组合提供了一个强大的监控解决方案。



技术规格 – AXIS Q87-E双PTZ网络摄像机

| 摄像机 | |
|--------|--|
| 型号 | AXIS Q8721-E 35 mm 8,3 fps, AXIS Q8721-E 35 mm 30 fps, AXIS Q8721-E 60 mm 8,3 fps, AXIS Q8721-E 60 mm 30 fps: 包含 AXIS Q1755 (高清摄像机)和AXIS Q1921 (热成像摄像机) |
| 图像传感器 | 高清摄像机: 1/3" 逐行扫描CMOS 200万像素 热成像摄像机: 非制冷微测辐射热计, 384x288像素 |
| 镜头 | 高清摄像机: f=5.1 - 51毫米, F1.8 - 2.1自动对焦、自动日夜转换 水平视角: 48.1° - 5.1° 适用于可选镜头适配器的 M37x0.75 安装螺纹 |
| 侦测范围 | 请见以下表格 |
| 灵敏度 | 热成像摄像机: 噪声等效温差 (NetD) < 100 mK |
| 最低照度 | 高清摄像机: 颜色: 30 IRE, F1.8条件下为2 lux 黑白: 30 IRE, F1.8条件下为0.2 lux |
| 快门时间 | 高清摄像机: 1/10000秒至1/2秒 |
| 变焦 | 高清摄像机: 10倍光学变焦和12倍数字变焦, 共120倍变焦 |
| 视频 | |
| 视频压缩 | H.264 (MPEG-4 Part 10/AVC) Motion JPEG |
| 分辨率 | AXIS Q8721-E: 高清摄像机提供HDTV 1080i 1920x1080, HDTV 720p 1280x720; 热成像摄像机配备 384x288 传感器, 图像的分辨率可以放大到768x576和标准VGA分辨率 |
| 帧速 | 高清摄像机: 在所有分辨率和视频压缩格式下为30/25 fps 热成像摄像机: 在欧盟、挪威、瑞士、加拿大、美国、日本、澳大利亚和新西兰最高可达到30 fps 在其它国家和地区最高可达到8.3 fps* *高于9 fps的帧速可能需要遵从出口管制条例的规定 |
| 热成像摄像机 | 高清摄像机: 多路可分别配置的视频流, 格式有H.264和Motion JPEG两种 热成像摄像机: 至少一个H.264和Motion JPEG视频流: 单独配置的视频流, 分辨率最大时为30 fps 可控帧速和带宽 VBR/CBR H.264 |
| 图像设置 | 高清摄像机: 压缩率、亮度、锐度、白平衡、曝光控制、背光补偿、旋转度、图像镜像、文本和图像叠加、隐私遮罩 热成像摄像机: 压缩率、亮度、曝光控制、旋转度、图像镜像、文本和图像叠加、隐私遮罩和多个调色板 |
| 网络 | |
| 安全性 | 密码保护、IP地址过滤、HTTPS加密**, IEEE802.1X网络访问控制**, 摘要身份验证和用户访问日志 |
| 支持的协议 | IPv4/v6, HTTP, HTTPS**, QoS Layer 3 DiffServ, FTP, CIFS/SMB, SMTP, Bonjour, UPnP™, SNMPv1/v2c/v3(MIB-II), DNS, DynDNS, NTP, RTSP, RTP, TCP, UDP, IGMP, RTCP, ICMP, DHCP, ARP 和 SOCKS |

| 系统集成 | |
|---------------|---|
| 应用编程接口 | 支持软件集成的开放式 API, 包括安讯士网络通讯有限公司 (Axis Communications) 提供的VAPIX®和AXIS摄像机应用平台; 接口规格请参见www.axis.com |
| 智能视频 | 视频动作检测、活跃拆卸警报 支持AXIS摄像机应用平台 视觉摄像机: 看守功能 |
| 事件触发器 | 智能视频和外部输入 |
| 事件操作 | 文件上传: FTP, HTTP, 网络共享和电子邮件 通知: 电子邮件、HTTP和TCP 外部输出激活 视频录制到前端存储中 前和后报警视频缓存 |
| 数据流 | 事件数据 |
| 一般 | |
| 内存 | 高清摄像机: 256 MB内存, 128 MB闪存 热成像摄像机: 128 MB内存, 128 MB闪存 |
| 水平转动/ 垂直转动 | 水平转动: 360° 无限, 0.1° - 20° /秒 垂直转动: 45° 至 -20°, 0.1° 至20° /秒 |
| 协议 | Pelco D |
| 精度 | 0.02° |
| 外壳 | 铝制外壳, 遮阳罩ABS PMMA IP66级 颜色: RAL 9002 |
| 电源 | AXIS Q87-E: 电源 (单独出售) 供电, 24 V交流电50/60 Hz, 200 W, 230/120 V交流电50/60 Hz, 带内置日/夜转换传感器 |
| 前端存储 | SD/SDHC内存卡卡槽 (不包含内存卡) 支持录制到网络共享 (网络连接存储或文件服务器) |
| 环境 | 室内/室外 |
| 工作条件 | -30° C至45° C (-22° F至113° F) 湿度10 - 100% RH (冷凝) |
| 认证 | EN 55022 Class A, EN 55024, EN 61000-6-1, EN 61000-6-2, FCC Part 15 Subpart B Class A, ICES-003 Class A, C-tick AS/NZS CISPR 22, EN 61000-3-2, EN 61000-3-3, EN 60950-1, EN 60950-22, IEC/EN 60529 IP66 电源 (单独出售): EN 55022 Class A, EN 55024, EN 61000-6-1, EN 61000-6-2, FCC Part 15 Subpart B Class A, ICES-003 Class A, C-tick AS/NZS CISPR 22, EN 61000-3-2, EN 61000-3-3, EN 60950-1, EN 60950-22, IEC/EN 60529 IP66 |
| 重量 | AXIS Q87-E: 28.5千克 (63磅) (不包含IR LED) |
| 附带的配件 | 安装指南、安装和管理软件光盘、单用户Windows解码器许可证 |

**此产品包含由OpenSSL Project开发的、用于OpenSSL Toolkit的软件。
(www.openssl.org)

AXIS Q1921覆盖范围广泛

| | 焦距 | 视角 | 人: 1.8 x 0.5米临界尺寸: 0.75米 | | 车辆: 1.4 x 4.0米临界尺寸: 2.3 m | |
|----------------------|----|-----|--------------------------|------|---------------------------|------|
| | | | | | | |
| | 毫米 | 水平 | 米 | 码 | 米 | 码 |
| 侦测 | | | | | | |
| 观察员可看到目标上1.5像素大小的对象 | 35 | 16° | 700 | 766 | 2200 | 2405 |
| | 60 | 9° | 1200 | 1312 | 3700 | 4046 |
| 识别 | | | | | | |
| 观察员可区别目标上6像素大小的对象 | 35 | 16° | 175 | 191 | 550 | 601 |
| | 60 | 9° | 300 | 328 | 920 | 1006 |
| 确认 | | | | | | |
| 观察员可区别目标上12像素大小的特定对象 | 35 | 16° | 90 | 98 | 270 | 295 |
| | 60 | 9° | 150 | 164 | 460 | 503 |

采用Johnson标准计算。范围会因天气条件不同而有所差异。请访问www.axis.com, 以了解更多信息。

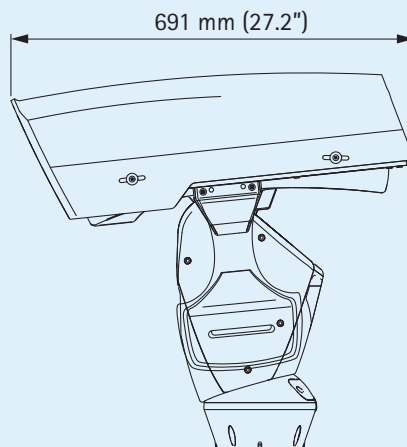
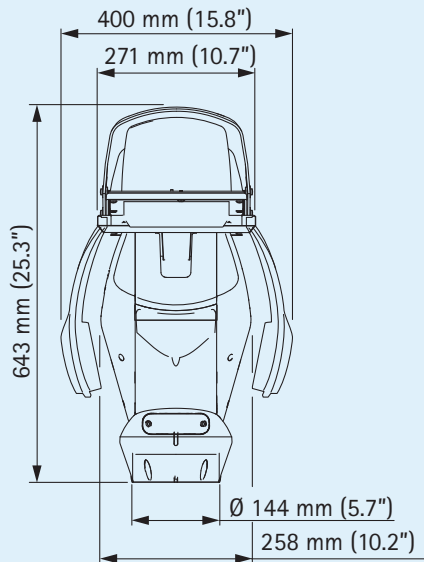
技术规格 – PT红外照明套件A(单独出售)

| 通用信息 | |
|---------|--------------------------------------|
| 型号 | IR-LED 10° 角度 IR-LED 50° 角度 |
| 所支持的摄像机 | AXIS Q8721-E |
| 电源 | 12-24 V交流/直流, 35 W 线缆长度2.5米 (8英尺) |
| 类型 | 850纳米半隐蔽 |
| 环境 | IP66级 |
| 控制技术 | 功率级别、光电灵敏度、远程激活的遥测链路 (如果需要的话) |
| 角度 | 10° 至50° |

| | |
|-------|---|
| 距离 | IR-LED 10° : 100米 (328英尺) IR-LED 50° : 50米 (164英尺) |
| 工作条件 | -50° C至50° C (-58° F至122° F) |
| 认证 | EN 62471 (危害等级1)、EN 55022 Class A、EN 55024、EN 61000-6-1、EN 61000-6-2、FCC Part 15 Subpart B Class A、ICES-003 Class A、C-tick AS/NZS CISPR 22、EN 60950-1、EN 60950-22 IEC/EN 60529 IP66 |
| 每单位重量 | 1.4千克 (3.1磅) |
| 附带的配件 | U型支架、内置可调光电管 |
| 尺寸 | 180 x 135 x 67毫米 (7" x 5.2" x 2.6") |

更多信息, 请访问我们的网站: www.axis.com

尺寸



所需配件

(电源和支架单独出售)

AXIS Q87-E电源230V交流电或AXIS Q87-E电源120V交流电



安讯士壁式托架K

或者

或安讯士立柱式托架K



安装附件

AXIS T95A64角托架
(需要AXIS壁式托架K)



AXIS T95A67悬臂支架
(需要AXIS壁式托架K)



可选配件

PT红外照明套件A
(包含IR-LED 10° 和50° 角度)



AXIS T8414安装显示器



Raynox变焦镜头2.2倍变焦
(用于AXIS Q1755, 视图摄像机)



AXIS Camera Companion (含)、
AXIS Camera Station和安讯士应用开发合作伙伴
提供的视频管理软件(不含)。
更多信息, 请访问
www.axis.com/products/video/software/